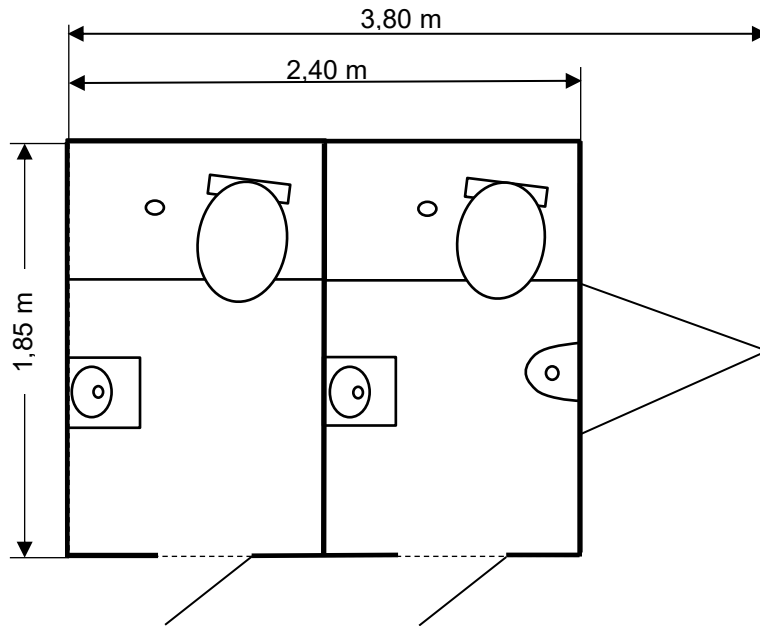


Technisches Datenblatt Toilettenwagen 1/1autark



Abmessungen:

Gesamtlänge:	3,80 m
Kastenlänge:	2,40 m
Deichsellänge:	1,40 m
Gesamtbreite:	2,30 m
Achsen:	1
Gesamtgewicht:	750 Kg

Anschlüsse:

Wasser:

Abwasser:

Strom: 16 A Schuko

Ausstattung:

Toiletten:	2
Urinal:	1
Handwaschbecken:	2
Abrechnungssystem:	